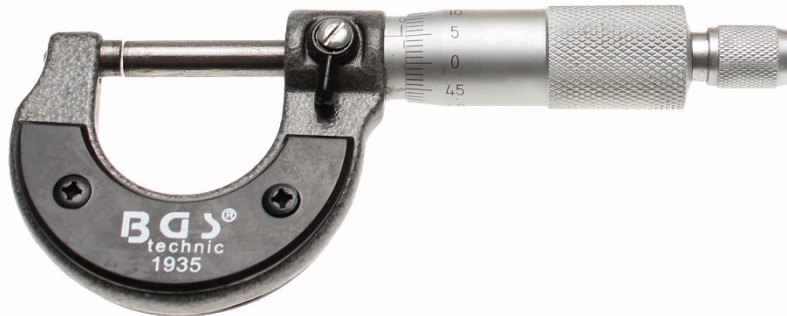


Bügelmessschraube



Allgemein

Mit der Bügelmessschraube lassen sich Längenmaße im Bereich von 0-25 mm auf 0.01 mm, also auf ein Hundertstel Millimeter genau bestimmen. Das Messwerkzeug ist daher geeignet, Maße und Verschleißmaße an vielen Fahrzeugteilen festzustellen, z.B. an den Bremsscheiben, den Nockenwellen, Getriebewellen, Ventilschäften, Ventileinstellplättchen, Wellenzapfen aller Art etc.

Sicherheitshinweise

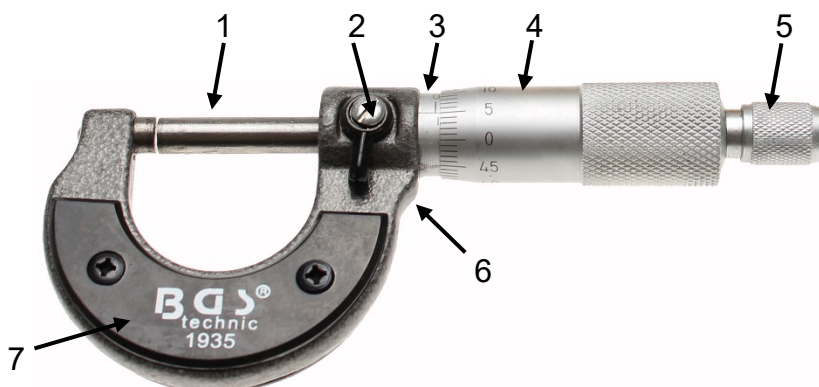
Eine Bügelmessschraube ist ein empfindliches Mess-Werkzeug und darf **nicht** fallen gelassen, in eine Flüssigkeit getaucht, zerlegt und nur trocken in der Aufbewahrungsbox gelagert werden.

Messvorgang

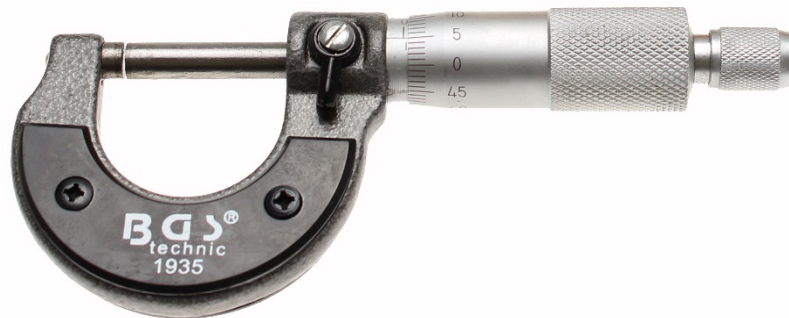
1. Bügelmessschraube stets am Wärmeschutz (7) des Bügels (6) festhalten. Erwärmung und Ausdehnung des Werkzeugs könnte Messergebnisse verfälschen.
2. Messspindel (1) der Bügelmessschraube bei geöffneter Arretierung (2) an der Skalentrommel (4) für das zu messende Werkstück genügend weit zurückdrehen und Bügelmessschraube über das Werkstück geben. Niemals das ungenügend geöffnete Messwerkzeug über das Werkstück pressen!
3. Skalentrommel drehen, bis Messspindel fast am Werkstück anliegt. Schließlich Messspindel mit Hilfe der Ratsche (5) zum Anliegen am Werkstück bringen. Niemals mit der Skalentrommel "anknallen"!
4. Achtgeben, dass das Werkstück exakt an der richtigen Stelle gemessen wird (z.B. Welle an der "dicksten" Stelle des Querschnitts). Ggf. durch hin- und herdrehen von Skalentrommel / Ratsche und geringfügiges Verschieben der Bügelmessschraube den exakten Messpunkt suchen.

Messwert feststellen

- Auf der Hauptskala (3) wird der Millimeterwert vor dem Komma (oberer Strich auf der Skala) und ggf. ein 5-Zehntelwert (unterer Strich auf der Skala) abgelesen.
- Zu diesem Wert zählt man den Wert auf der Skalentrommel hinter dem Komma dazu.
- Also z.B., wie in der Abbildung zu sehen, ergibt sich auf der Hauptskala der Messwert 0.5 mm, auf der Skalentrommel 0.05 mm, das Werkstück hat an der gemessenen Stelle also eine Stärke von 0.55 mm.
- Mit der Arretierung lässt sich ggfs. die Messspindel festklemmen, sodass der Messwert auf der Skala erhalten bleibt.



Micrometer Screw



General

The micrometer screw, linear dimensions can be in the range of 0-25 mm to 0.01 mm determine exactly one hundredth of a millimeter. The measurement tool is therefore to determine extent and degree of wear on many parts of the vehicle, eg the brake discs, the camshafts, transmission shafts, valve shims, shaft journals of all kinds, etc.

Safety

The micrometer screw is a precision measuring tool and it is not allowed to be immersed in a liquid, not allowed to disassemble and only dry stored in the storage box.

Measurement process

1. Hold the Micrometer screw at the heat protection (7) in place of the bracket (6). Heat could distort results.
2. Open the Measuring spindle (1) of the micrometer screw with an open lock (2) by turning the scale drum (4) far enough for the measured workpiece. Turn back the Spindle until fits the workpiece. Never press the micrometer violent on work piece!
3. Turn the scale drum until the measuring spindle rests on the workpiece. Finally turning by the ratchet (5) until the ratchet turns over.
4. Be careful that the work piece is measured accurately in the correct place (eg the "biggest" location of the section). If necessary turn back and forth the scale drum / ratchet and slight displacement of the micrometer screw locate the exact point of measuring.

Measuring value

- The main scale (3) is for reading off the value of a millimeter before the decimal point (top line on the scale) and possibly 5-tenth value (lower on the scale).
- On this value counts the value of the decimal scale drum.
- So for example, as shown in the figure shows on the main scale reading of 0.5 mm, 0.05 mm on the scale drum, the workpiece is measured a thickness of 0.55 mm.
- The lock can be clamp, if necessary, the measuring spindle. The measured value remains on the scale.

